



**СТРОЙМАШ
СЕРВИС**

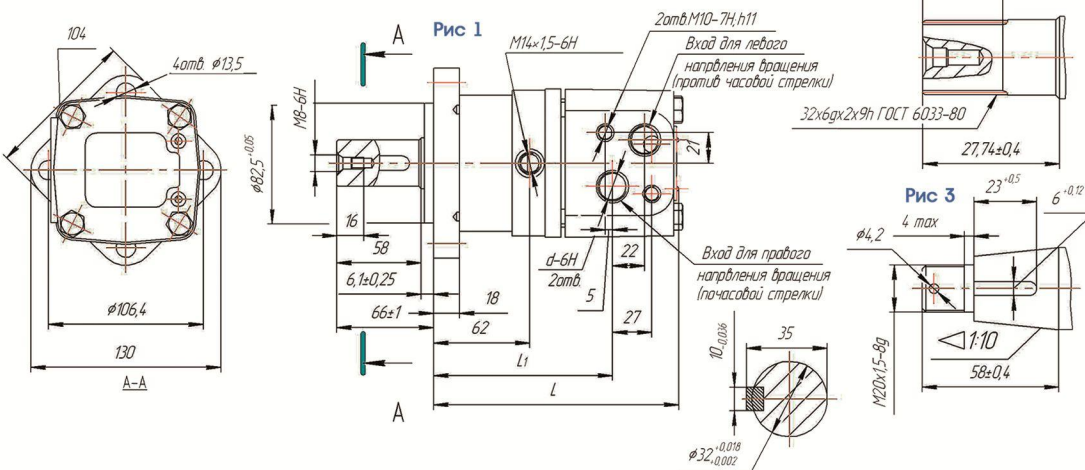
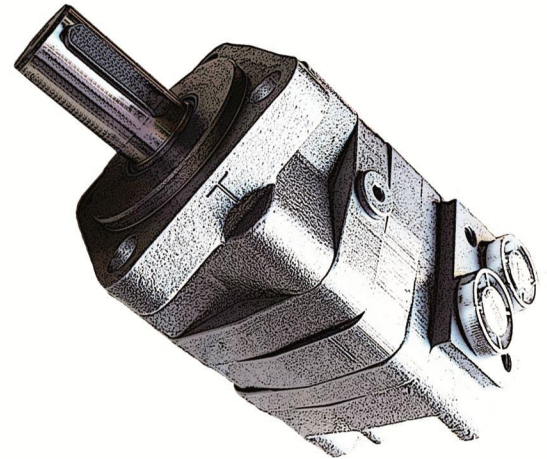
115516, Москва, ул. Севанская 29-А
тел.: (495) 785-6437/38/39, 785-6575
тел/факс: 641-4021/22/23/24
smservice@mail.ru www.zao-sms.ru sms7.ru

МОТОР ГИДРАВЛИЧЕСКИЙ ПЛАНЕТАРНЫЙ VMS аналог MS

Мотор гидравлический планетарный предназначен для привода рабочих органов в гидравлических системах сельскохозяйственных и других машин при эксплуатации в районах с умеренным климатом.

Применяемость: спецтехника: многофункциональная коммунально-строительная машина МКСМ-800, прицепная подметально-уборочная машина "Пума", коммунальная машина КМ-600С, загрузчик семян ЗС-0000000, коммунальные машины КО-560/512/514/829 (А,Б,01,02,03,04,05), автоподъемник АПТ-22/28, комбинированная дорожная машина ЭД-405, подметально-уборочная машина ПУМ-Магистраль, комбайны Дон-680, Руть, КЗС-3.

Наименование параметра	Величина параметра для изделий						
	МГП80	МГП100	МГП125	МГП160	МГП200	МГП250	МГП315
Рабочий объем, см ³	80,5	100,0	125,7	159,7	200,0	250,0	314,9
Частота вращения, об/мин							
номинальная	345	276	220	172	140	110	89
максимальная	810	650	520	400	325	260	210
минимальная	10	10	10	10	10	10	10
Давление на входе, МПа							
номинальное	16	16	16	16	16	16	16
максимальное	21	21	21	21	21	21	21
КПД полный	0,78	0,78	0,78	0,78	0,78	0,78	0,78
Полезная ном. мощность, кВт	7,25	7,25	7,25	6,0	6,0	5,1	5,1
Крутящий момент, нм							
номинальный	200	250	320	340	400	450	540
Номинальная величина потока, л/мин	30	30	30	30	30	30	30
Перепад давления max, МПа	17,5	17,5	17,5	15	14	12,5	12
Масса, кг	9,8	10	10,3	10,7	11,1	11,6	12,3



Обозначение	Код	L, мм	L1, мм	Рис
МГП00.00.000	МГп80	164	121	1
-01	МГП100	167	124	1
-02	МГП125	172	129	1
-03	МГП160	178	135	1
-04	МГП200	185	142	1
-18	МГП250	194	151	1
-05	МГП315	205	162	1
-19	МГП80Ш	164	121	2
-20	МГП100Ш	167	124	2
-21	МГП125Ш	172	129	2
-22	МГП160Ш	178	135	2
-23	МГП200Ш	185	142	2
-24	МГП250Ш	194	151	2
-25	МГП315Ш	205	162	2
-26	МГП80К	164	121	3
-27	МГП100К	167	124	3
-28	МГП125К	172	129	3
-29	МГП160К	178	135	3
-30	МГП200К	185	142	3
-31	МГП250К	194	151	3
-32	МГП315К	205	162	3

Аналог OMS-80-315

Для приобретения и консультаций обращайтесь в Москве: Умбеткалиев Ерлан
моб: +7 916 686 78 92 офис: +7 495 785 65 82, доб. 235

РЕГИОНАЛЬНЫЕ ПРЕДСТАВИТЕЛИ			
С.-Петербург	(812)321-6885	Ростов-на-Дону	(863)305-1801
Н.Новгород	(831)274-9674	Екатеринбург	(343)287-5545
Краснодар	(861)290-0640	Воронеж	(4732)39-1840
Кропоткин	(861)243-1541	Калуга	(4842)74-4345
		Омск	(3812)55-0978
		Елец	(47467)2-0080
		Челябинск	(351)255-5889
		Самара	(846)341-5698